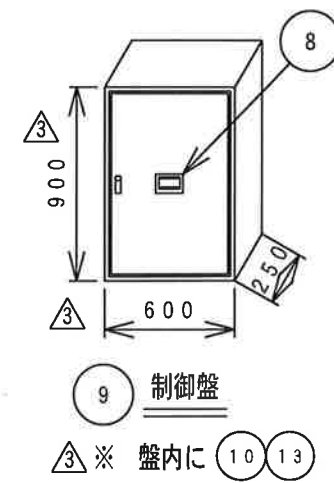
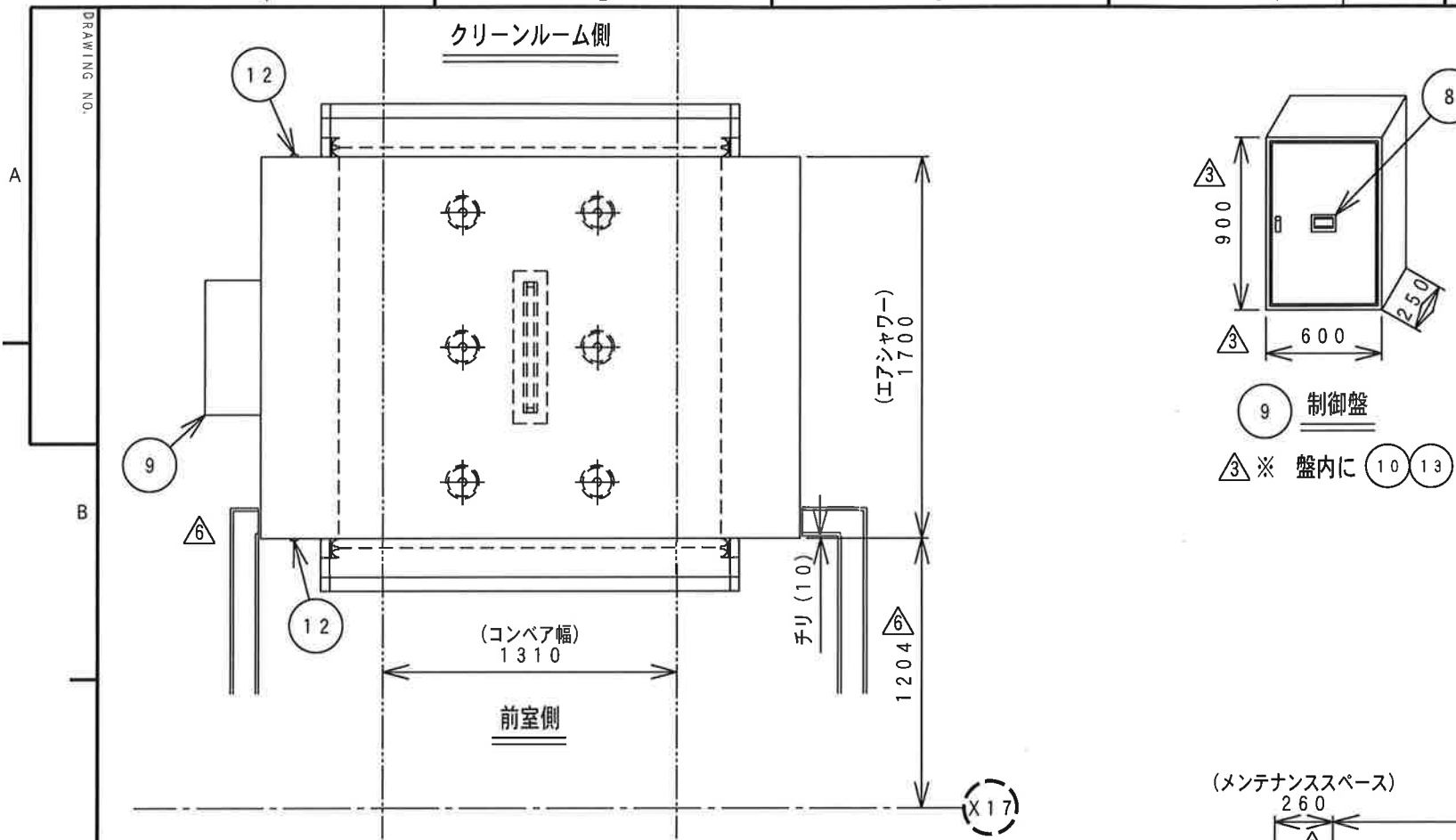


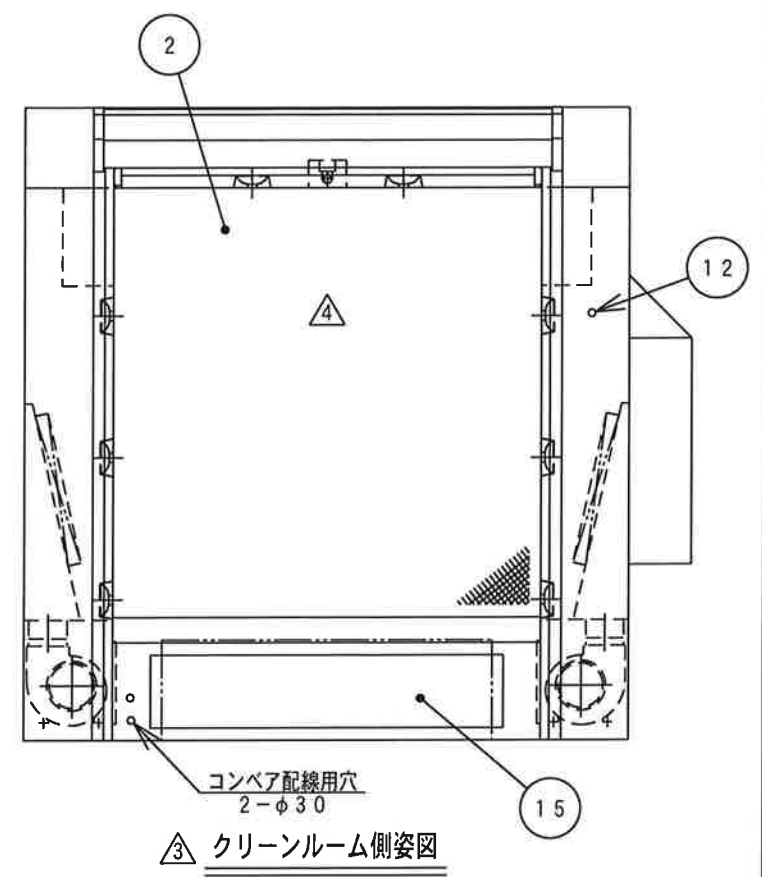
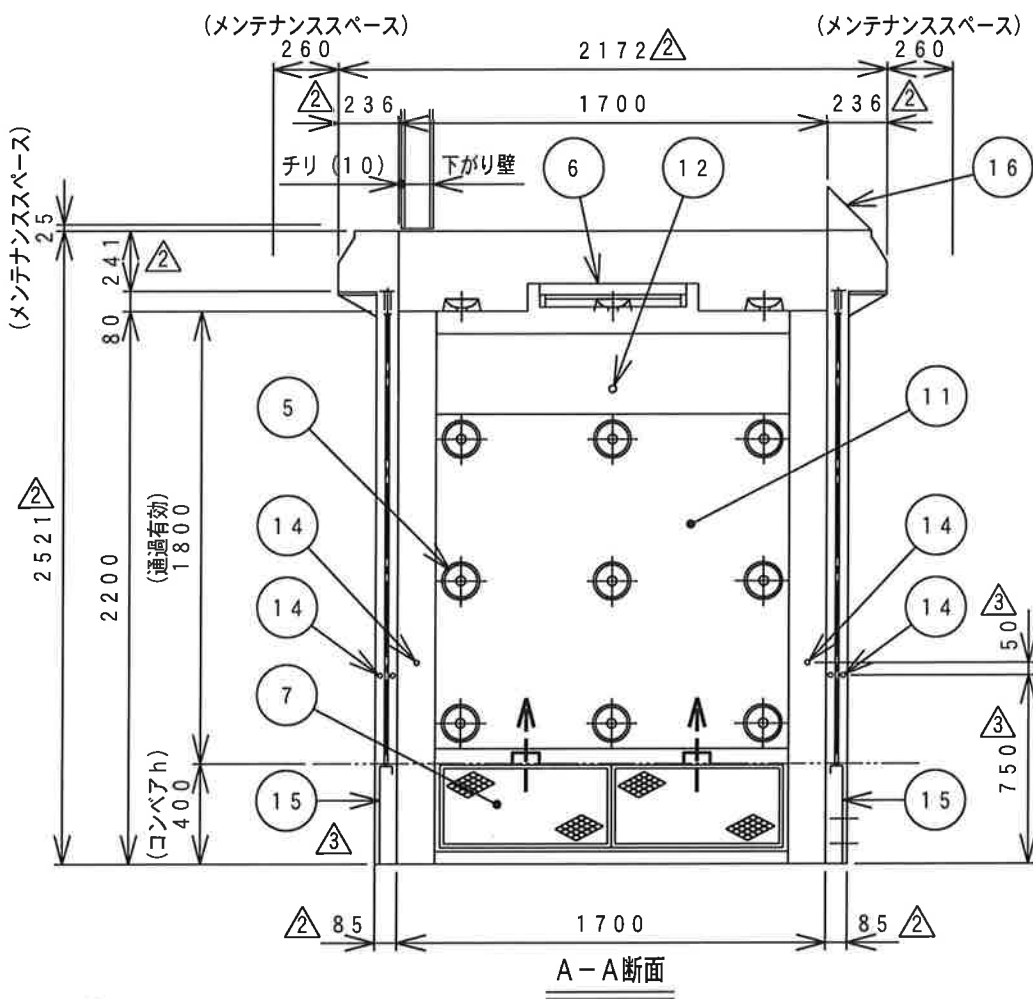
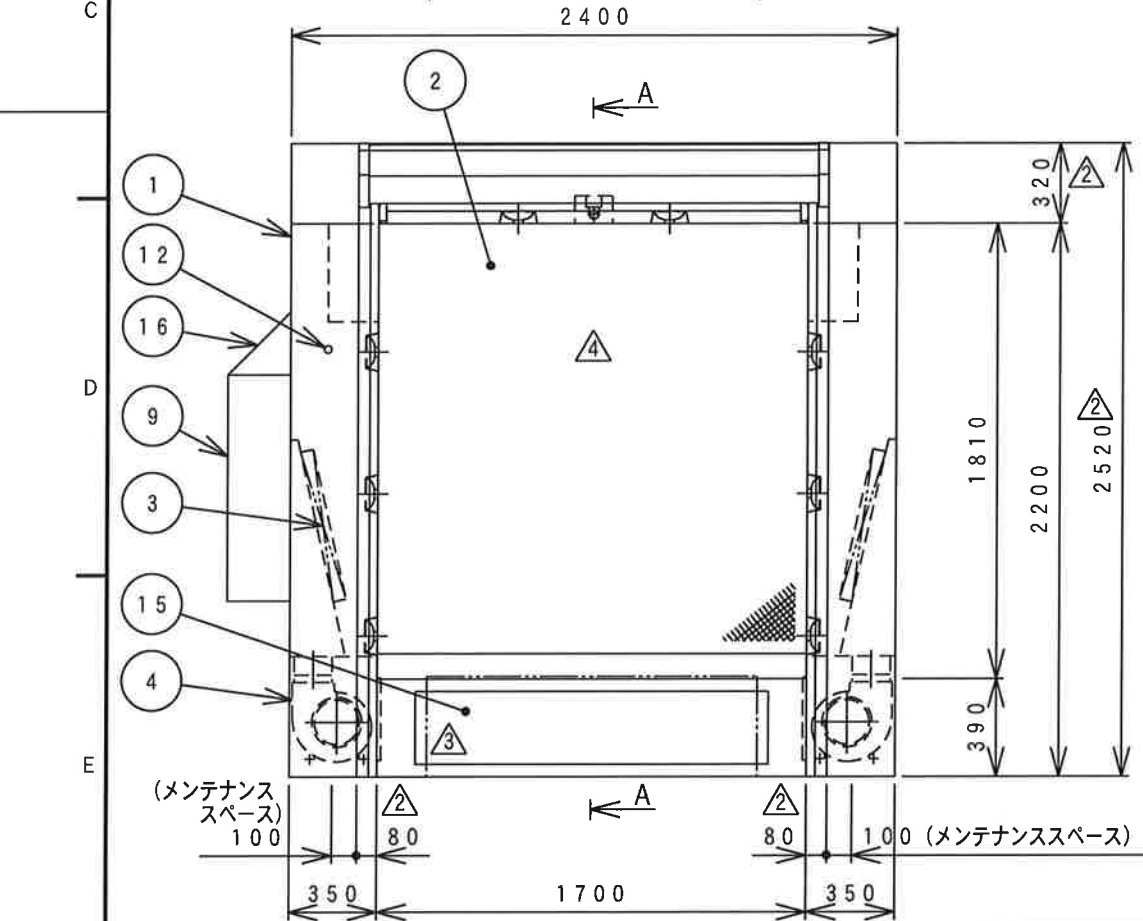
NO.	DRAWING NO.	PARTS NAME	QTY.	MATERIAL	SIZE	WEIGHT	FINISH	NOTE
		エアシャワー				kg		



No.	名称
1	本体
2	ドア
3	メインフィルタ
4	シャワーファン
5	パンカー
6	照明灯
7	プレフィルタ
8	タッチパネル
9	制御盤
10	電源端子台 (制御盤内)
11	パンカーパネル
12	非常開スイッチ (3ヶ所)
13	コンベア用端子台 (制御盤内)
14	挟まれ防止センサー
15	下部塞ぎ板
16	埃除けカバー

仕様	型式 NAS-T241G-AU
吹出風量	25.5m <sup>3</sup> /min以上
吹出風速	2.5m/sec以上
集塵効率	0.3μm粒子にて99.97%以上
フィルタ	プレフィルタ:不織布フィルタ メインフィルタ:HEPAフィルタ
構造	本体:鋼板製焼付塗装仕上 塗装色:ホワイト CN-90
	ドア:シートシャッター クイックセーバーS13
	前室側・自動(防虫レッド) クリーンルーム側・自動(防虫レッド)
	窓:なし
	床:なし
吹出口	24個(樹脂製パンカーφ30)
ファン	2台(0.75kW)
照明灯	LED照明20形×1灯
操作	タッチパネル:照明灯設定 シャワータイマ
電源	AC200V・3φ・50Hz
消費電力	約1200W
質量	約580kg
台数	1台

※ コンベア連動(手配・配線工事別途)  
※ 搬入のみ、搬出はなし



REV.	DATE	NOTE / ECN NO.	ENGINEER	APPROVED	REV.	DATE	NOTE / ECN NO.	ENGINEER	APPROVED	SCALE	TOLERANCE	FINISH	TITLE
△					5	2019/12/05	照明灯台数修正	石井	石井	1:30			
△					4	2019/09/26	窓削除	石井	石井				
△					3	2019/09/04	塗装色・端子台位置変更、他	石井	石井				
△					2	2019/04/19	シートシャッター仕様変更、他	石井	石井				
△	2020/01/20	建築壁変更	石井		1	2019/04/09	新規図面(初版)	石井	石井				

NT NITTO REINETSU INC.

DATE	2019/04/09	MODEL	NAS-T241G-AU	SHEET	1/1
UNIT	( )	DRAWING NO.		REVISION	6