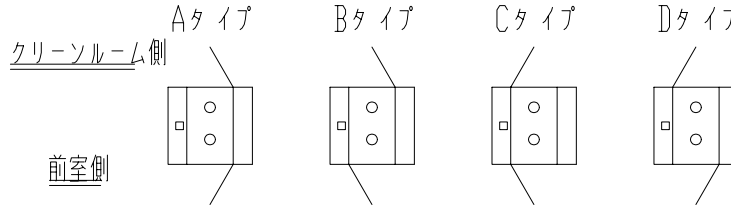
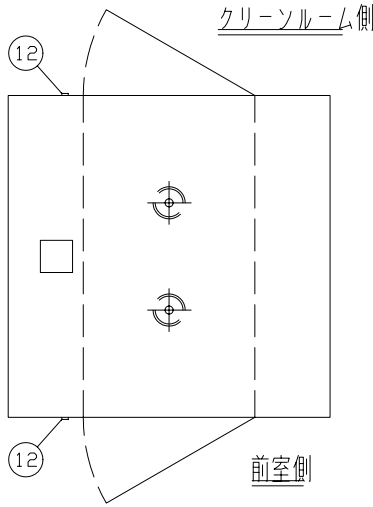
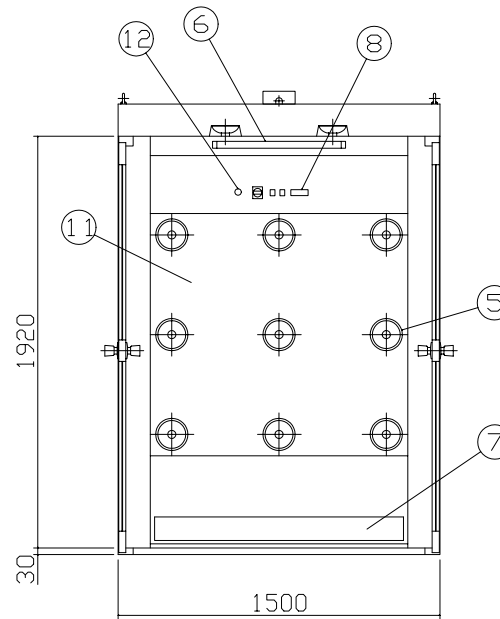
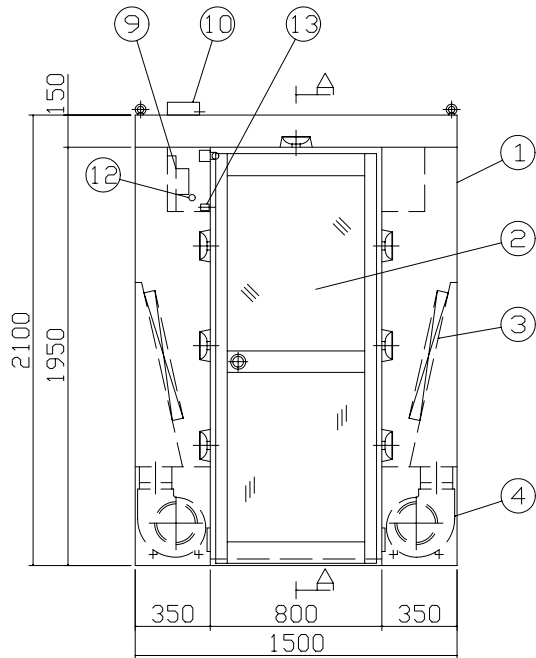


DRAWING NO.
3478470

NO.	DRAWING NO.	PARTS NAME	QTY	MATERIAL	SIZE	WEIGHT	FINISH	NOTE
	3478470	エアシャワー						



仕様	
形式	NAS-201P-E
ジェット風量	19.5m ³ /min以上
ジェット風速	23m/sec以上
集塵効率	0.3μm粒子にて99.97%以上
フィルタ	プレフィルタ:不織布フィルタ メインフィルタ:HEPAフィルタ
構造	本体:鋼板製焼付塗装仕上 アルミカマチ扉(インターロック付) ドア:前室側・手動 クリーンルーム側・手動
ジェットノズル数	20個(φ30)
ファン数	2台
照明灯	20W×1灯 エアジェット切替(自動・手動)スイッチ
操作	照明灯スイッチ エアジェットタイマ(0~60秒)
電源	AC200V・3φ・50/60Hz
消費電力	約850/1200W
質量	約370Kg
塗装色	アイボリー色



A-A断面

No	名称
1	本体
2	ドア
3	メインフィルタ
4	ジェットエアファン
5	エアジェットノズル
6	蛍光灯
7	プレフィルタ
8	差圧計
9	配電盤
10	電源ボックス
11	エアジェットノズルパネル
12	非常開スイッチ(3ヶ所)
13	ソレノイド式インターロック

REVI.	DATE	NOTE / ECN NO.	ENGINEER	APPROVED	CHECKED	DESIGNER	DRAWER	SCALE	TOLERANCE	FINISH	TITLE	SHEET	REVISION
△								1:25			エアシャワー	1/1	
△							斉藤				MODEL NAS-201P-E		
△											UNIT (NAS-201P-E)		
△	2008/04/0	新規図面(初版)	斉藤								DRAWING NO.		
											3478470		1

NITTO REINETSU INC.