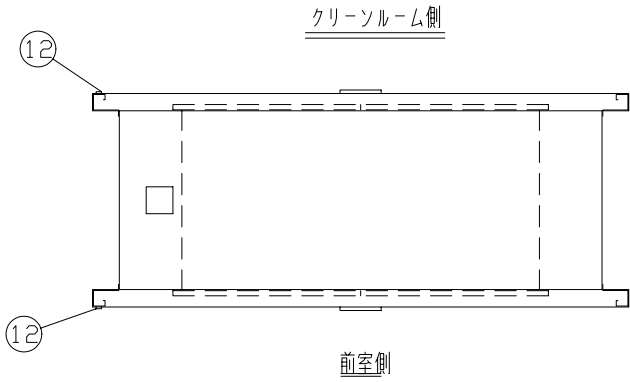


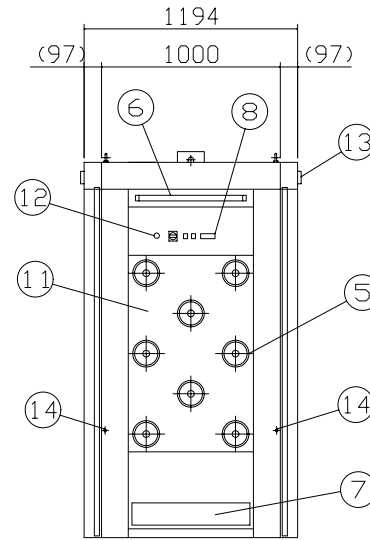
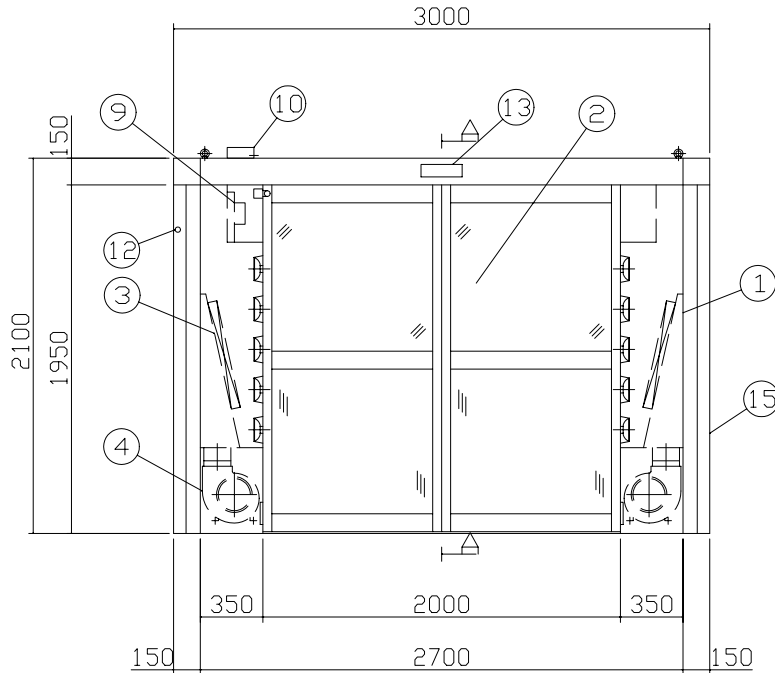
DRAWING NO.
3478460

NO.	DRAWING NO.	PARTS NAME	QTY	MATERIAL	SIZE	WEIGHT	FINISH	NOTE
	3478460	エアシャワー				kg		



仕様

形式	NAS-161P-AW
ジェット風量	15.6m ³ /min以上
ジェット風速	23m/sec以上
集塵効率	0.3μm粒子にて99.97%以上
フィルタ	プレフィルタ：不織布フィルタ メインフィルタ：HEPAフィルタ
構造	本体：鋼板製焼付塗装仕上 アルミカマチ扉
	ドア：前室側・面引自動扉 クリーンルーム側・面引自動扉
	窓：透明ガラス 3枚
床	なし
ジェットノズル数	16個 (φ30)
ファン数	2台
照明灯	20W×1灯
操作	エアジェット切替(自動・手動)スイッチ
	照明灯スイッチ
電源	エアジェットタイマ(0~60秒)
	AC200V・3φ・50/60Hz AC100V・1φ・50/60Hz
消費電力	約850/1200W
質量	約350kg
塗装色	アイボリー色



A-A断面

No	名称
1	本体
2	ドア
3	メインフィルタ
4	ジェットエアファン
5	エアジェットノズル
6	蛍光灯
7	プレフィルタ
8	差圧計
9	配電盤
10	電源ボックス
11	エアジェットノズルパネル
12	非常開スイッチ(3ヶ所)
13	扉開光線センサー
14	挟まれ防止センサー
15	戸当り

REV.	DATE	NOTE / ECN NO.	ENGINEER	APPROVED	CHECKED	DESIGNER	DRAWER	SCALE	TOLERANCE	FINISH	TITLE	SHEET
△								1:30			エアシャワー	
△							齊藤				MODEL NAS-161P-AW	SHEET 1/1
△											UNIT < NAS-161P-AW >	REVISION
△	2008/04/01	新規図面(初版)	齊藤								DRAWING NO. 3478460	1



NITTO REINETSU INC.

CODE NO.

3478460