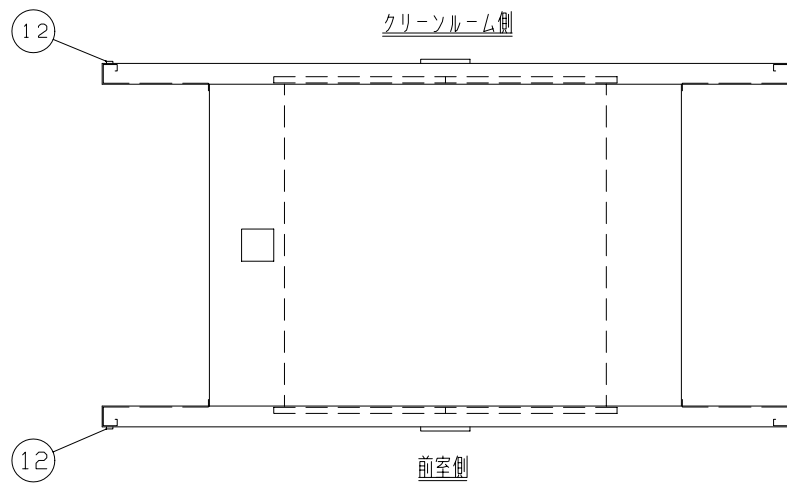
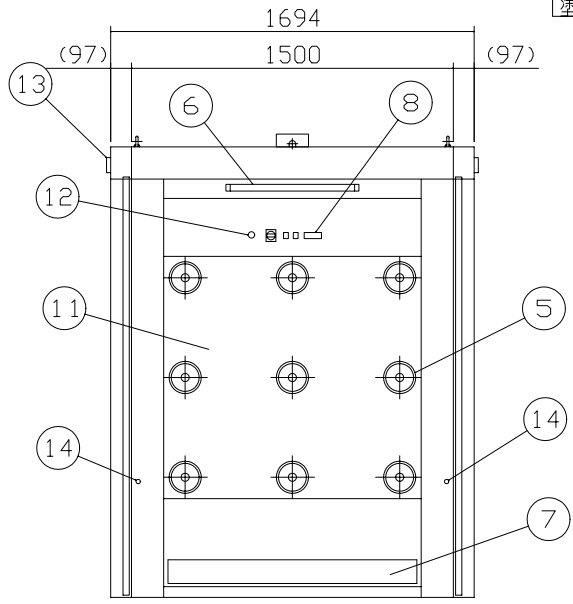
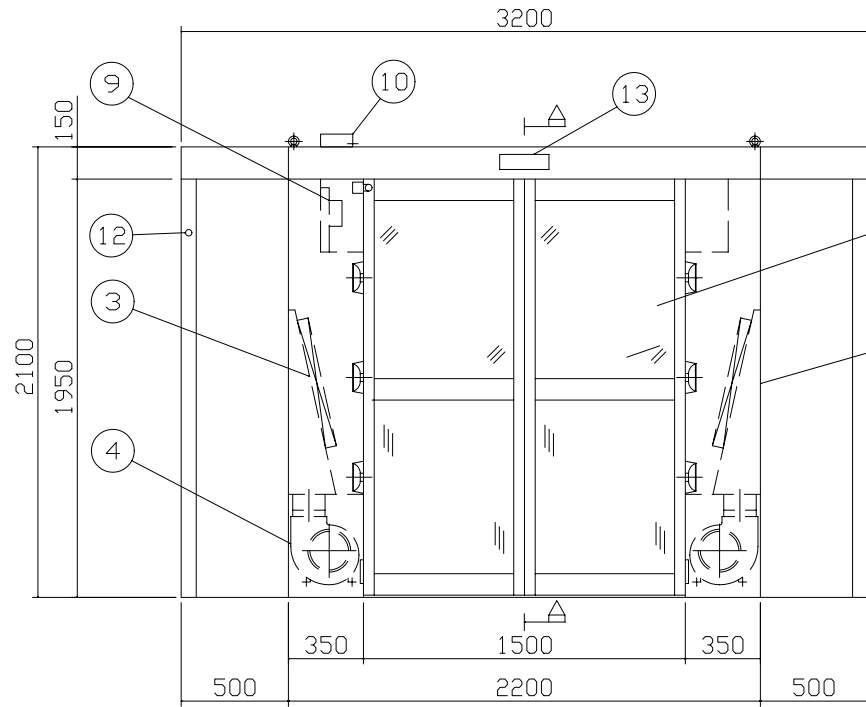


DRAWING NO.
3478020

NO.	DRAWING NO.	PARTS NAME	QTY	MATERIAL	SIZE	WEIGHT	FINISH	NOTE
	3478020	エアシャワー						



仕様	
形式	NAS-181P-AW
ジェット風量	17.6m³/min以上
ジェット風速	23m/sec以上
集塵効率	0.3粒子にて99.97%以上
フィルタ	プレフィルタ:不織布フィルタ メインフィルタ:HEPAフィルタ 本体:鋼板製焼付塗装仕上
構造	ドア: アルミカマチ扉 前室側・両引自動扉 クリーンルーム側・両引自動扉 窓:透明ガラス3枚 床:なし
ジェットノズル数	18個(φ30)
ファン数	2台
照明灯	20W×1灯
操作	エアジェット切替(自動・手動)スイッチ 照明灯スイッチ エアジェットタイマ(0~60秒)
電源	AC200V・3φ・50/60HZ AC100V・1φ・50/60HZ
消費電力	約850/1200W
質量	約400Kg
塗装色	アイボリー色



No	名称
1	本体
2	ドア
3	メインフィルタ
4	ジェットエアファン
5	エアジェットノズル
6	蛍光灯
7	プレフィルタ
8	差圧計
9	充電機
10	電源ボックス
11	エアジェットノズルパネル
12	非常開入スイッチ(3ヶ所)
13	扉開光線センサー
14	埃まれ防止センサー
15	戸当り

REV.	DATE	NOTE / ECN NO.	ENGINEER	APPROVED	CHECKED	DESIGNER	DRAWER	SCALE	TOLERANCE	FINISH	TITLE	SHEET
1	2008/03/28	新規図面(初版)	齊藤				齊藤	1:25			エアシャワー	1/1
											MODEL NAS-181P-AW	
											UNIT (NAS-181P-AW)	
											DRAWING NO. 3478020	
												REVISION 1

NITTO REINETSU INC.