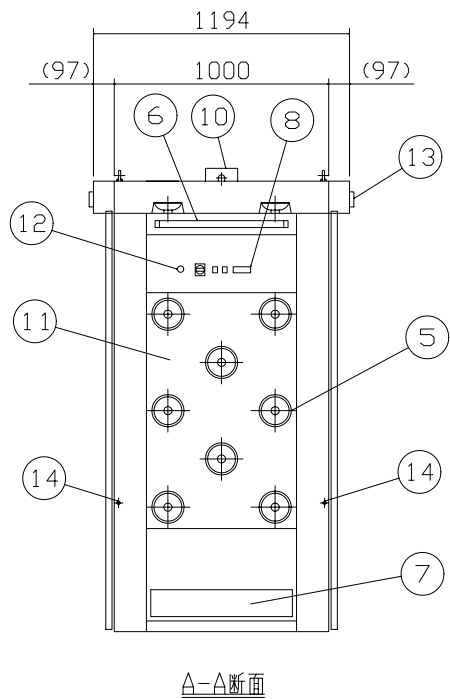
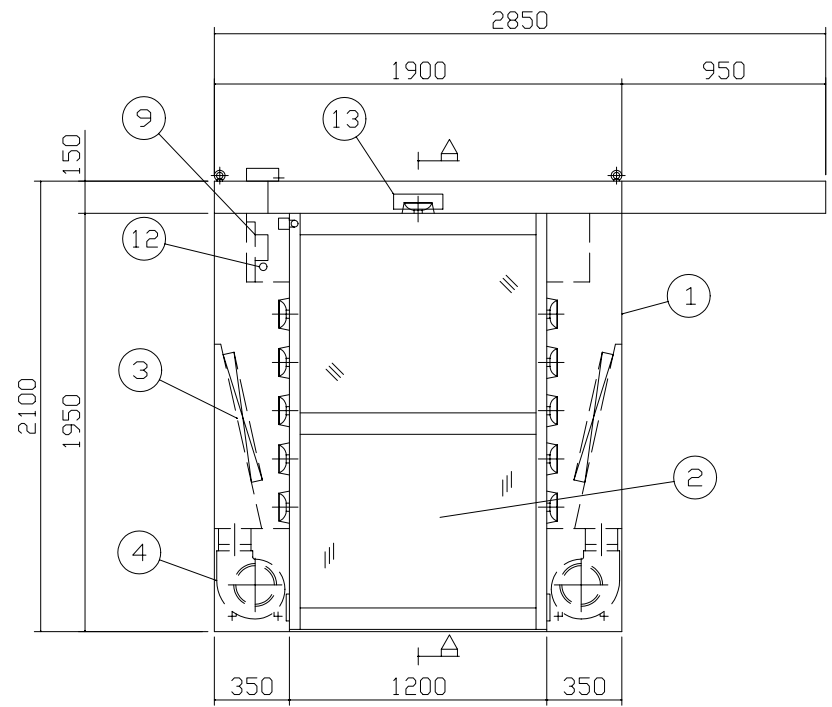
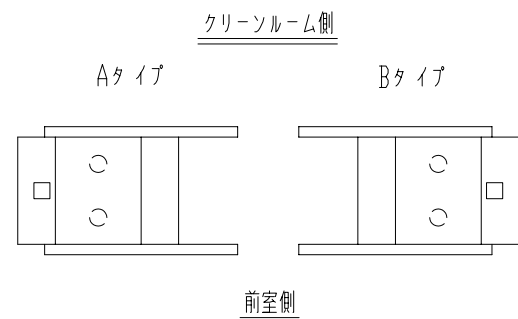
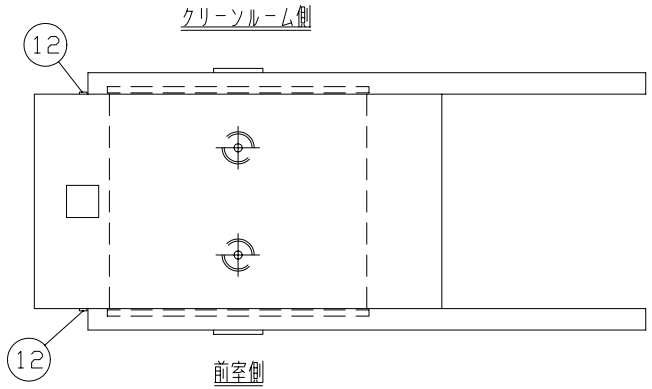


DRAWING NO.  
3478160

NO.	DRAWING NO.	PARTS NAME	QTY	MATERIAL	SIZE	WEIGHT	FINISH	NOTE
	3478160	エアシャワー				kg		

仕様	
形式	NAS-181P-AS
ジェット風量	17.6m <sup>3</sup> /min以上
ジェット風速	23m/sec以上
集塵効率	0.3μm粒子にて99.97%以上
フィルタ	プレフィルタ：不織布フィルタ メインフィルタ：HEPAフィルタ
構造	本体：鋼板製焼付塗装仕上
	ドア：アルミカマチ扉 前室側・自動 クリーンルーム側・自動
	窓：透明ガラス 3枚 床：なし
ジェットノズル数	18個 (φ30)
ファン数	2台
照明灯	20W×1灯
操作	エアジェット切替(自動・手動)スイッチ 照明灯スイッチ
	エアジェットタイマ(0~60秒)
電源	AC200V・3φ・50/60HZ AC100V・1φ・50/60HZ
消費電力	約850/1200W
質量	約320kg
塗装色	アイボリー色



No	名称
1	本体
2	ドア
3	メインフィルタ
4	ジェットエアファン
5	エアジェットノズル
6	蛍光灯
7	プレフィルタ
8	差圧計
9	配電盤
10	電源ボックス
11	エアジェットノズルパネル
12	非常開スイッチ(3ヶ所)
13	扉開光線センサー
14	挟まれ防止センサー

REVI.	DATE	NOTE / ECN NO.	ENGINEER	APPROVED	CHECKED	DESIGNER	DRAWER	SCALE	TOLERANCE	FINISH	TITLE	SHEET	REVISION
△							齊藤	1:25			エアシャワー		
△	2008/03/28	新規図面(初版)	齊藤								MODEL NAS-181P-AS	1/1	
△											UNIT NAS-181P-AS		
△											DRAWING NO. 3478160		

NITTO REINETSU INC.