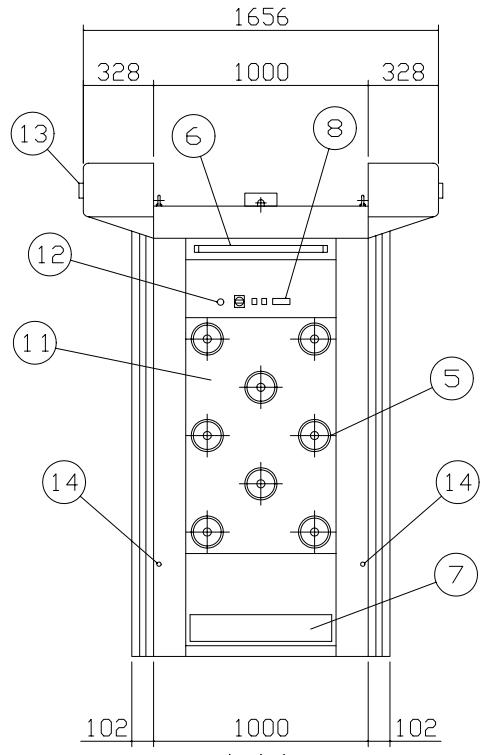
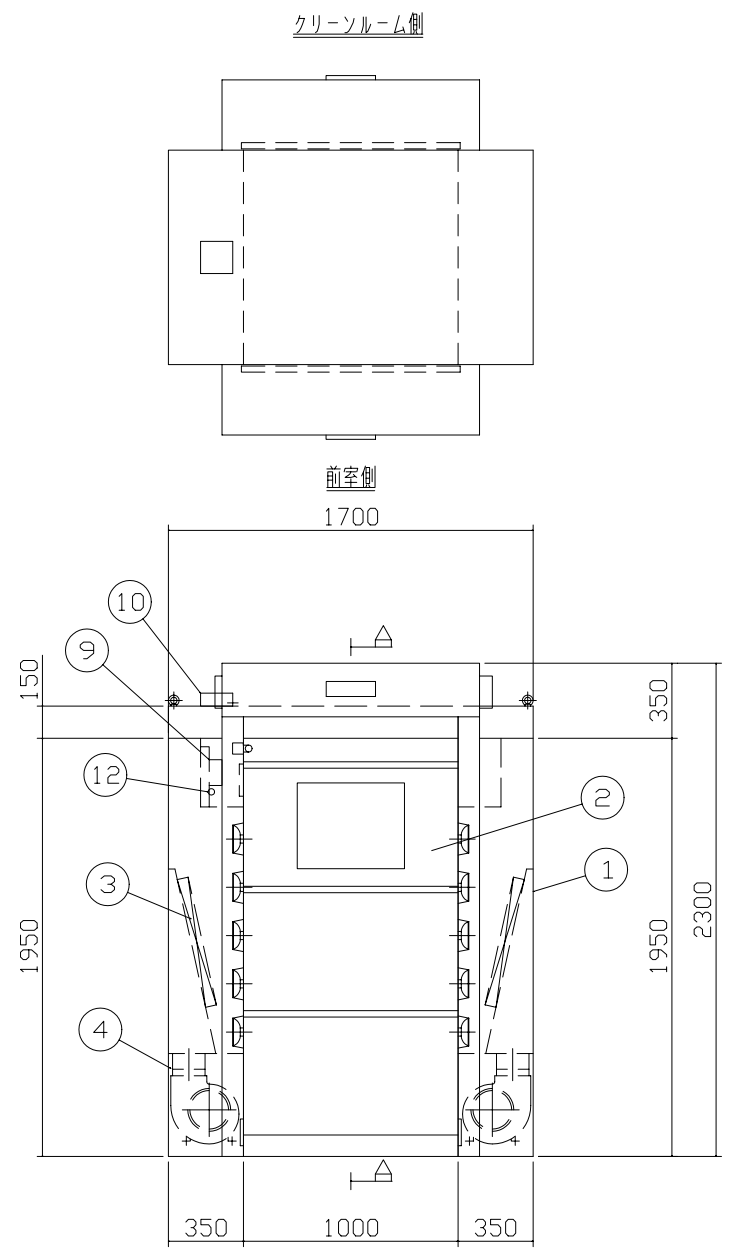


DRAWING NO. 3478360

NO.	DRAWING NO.	PARTS NAME	QTY	MATERIAL	SIZE	WEIGHT	FINISH	NOTE
	3478360	エアシャワー				kg		

仕様

形式	NAS-161P-AU
ジェット風量	15.6m ³ /min以上
ジェット風速	23m/sec以上
集塵効率	0.3粒子にて99.97%以上
フィルタ	プレフィルタ：不織布フィルタ メインフィルタ：HEPAフィルタ
構造	本体：鋼板製焼付塗装仕上
	高密度シートシャッター
	ドア：前室側・自動 クリーンルーム側・自動
窓	透明シート
床	なし
ジェットノズル数	16個 (φ30)
ファン数	2台
照明灯	20W×1灯
操作	エアジェット切替(自動・手動)スイッチ
	照明灯スイッチ
電源	エアジェットタイマ(0~60秒)
	AC200V・3φ・50/60Hz
消費電力	約850/1200W
質量	約380kg
塗装色	アイボリー色



No	名称
1	本体
2	シャッター
3	メインフィルタ
4	ジェットエアファン
5	エアジェットノズル
6	蛍光灯
7	プレフィルタ
8	差込計
9	配電盤
10	電源ボックス
11	エアジェットノズルパネル
12	非常開スイッチ(3ヶ所)
13	扉開光線センサー
14	挟まれ防止センサー

REV.	DATE	NOTE / ECN NO.	ENGINEER	APPROVED	CHECKED	DESIGNER	DRAWER	SCALE	TOLERANCE	FINISH	TITLE	SHEET
△							齊藤	1:25			エアシャワー	
△											MODEL NAS-161P-AU	SHEET 1/1
△											UNIT < NAS-161P-AU >	REVISION
△	2008/04/01	新規図面(初版)	齊藤								DRAWING NO. 3478360	1

CODE NO. NITTO REINETSU INC.