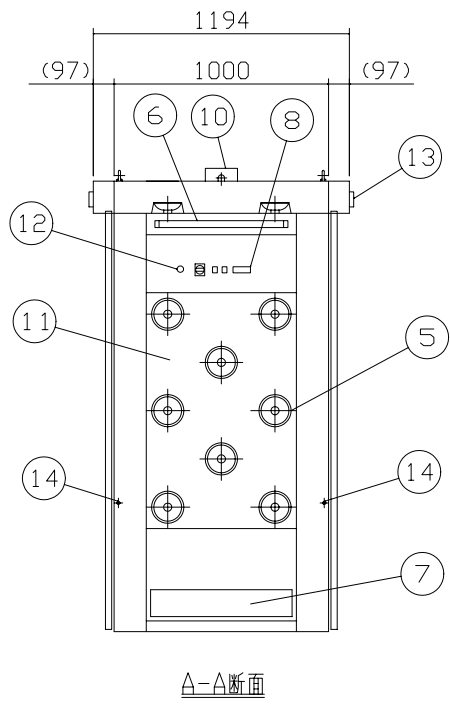
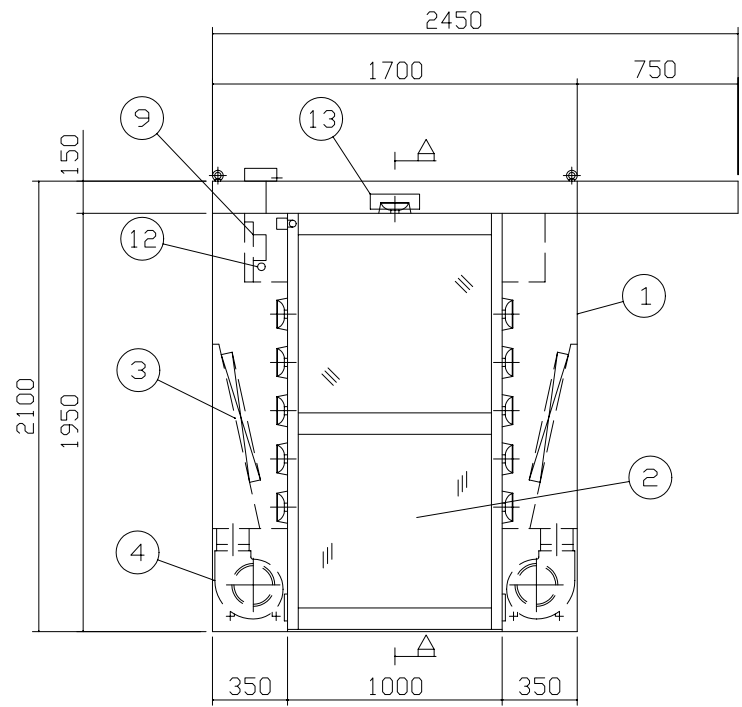
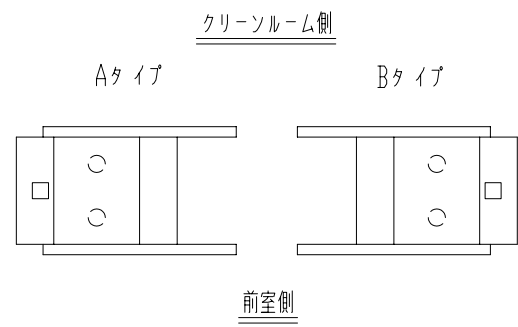
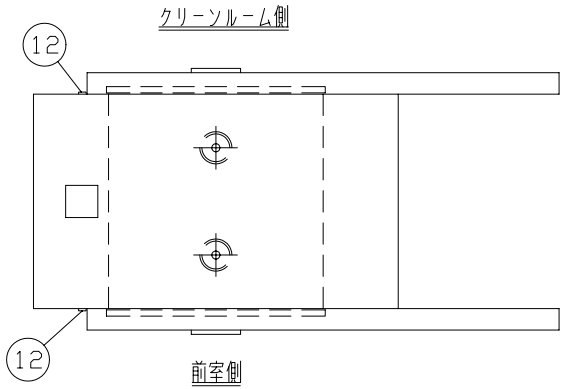


DRAWING NO.
□3478150

NO.	DRAWING NO.	PARTS NAME	QTY	MATERIAL	SIZE	WEIGHT	FINISH	NOTE
□3478150		エアシャワー				kg		

仕様	
形式	NAS-181P-AS
ジェット風量	17.6m ³ /min以上
ジェット風速	23m/sec以上
集塵効率	0.3μm粒子にて99.97%以上
フィルタ	プレフィルタ：不織布フィルタ メインフィルタ：HEPAフィルタ
構造	本体：鋼板製焼付塗装仕上
	ドア：アルミカマチ扉
	前室側・自動 クリーンルーム側・自動
窓	透明ガラス 3枚
床	なし
ジェットノズル数	18個 (φ30)
ファン数	2台
照明灯	20W×1灯
操作	エアジェット切替(自動・手動)スイッチ
	照明灯スイッチ
電源	エアジェットタイマ(0~60秒)
	AC200V・3φ・50/60HZ AC100V・1φ・50/60HZ
消費電力	約850/1200W
質量	約320kg
塗装色	アイボリー色



No	名称
1	本体
2	ドア
3	メインフィルタ
4	ジェットエアファン
5	エアジェットノズル
6	蛍光灯
7	プレフィルタ
8	差込計
9	配電盤
10	電源ボックス
11	エアジェットノズルパネル
12	非常開スイッチ(3ヶ所)
13	扉開光線センサー
14	挟まれ防止センサー

REVI.	DATE	NOTE / ECN NO.	ENGINEER	APPROVED	CHECKED	DESIGNER	DRAWER	SCALE	TOLERANCE	FINISH	TITLE	MODEL	UNIT	DRAWING NO.	SHEET	REVISION
△								1:25			エアシャワー	NAS-181P-AS	NAS-181P-AS	□3478150	1/1	1
△	2008/03/28	新規図面(初版)	杏藤				齊藤									
△																
△																
△																

NITTO REINETSU INC.