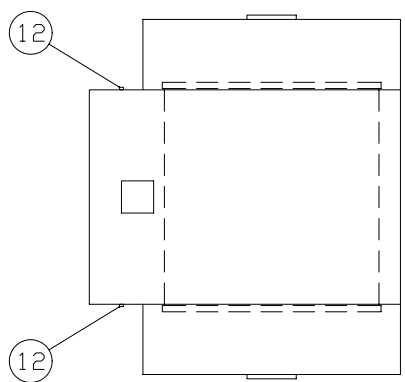
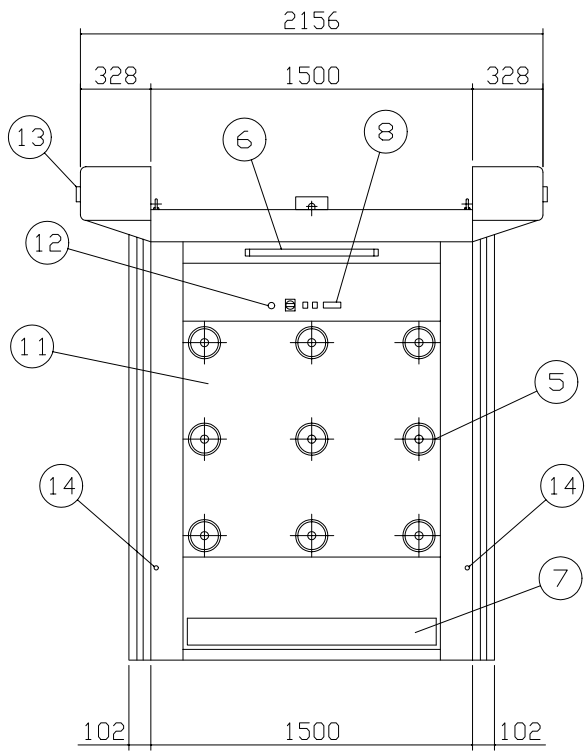
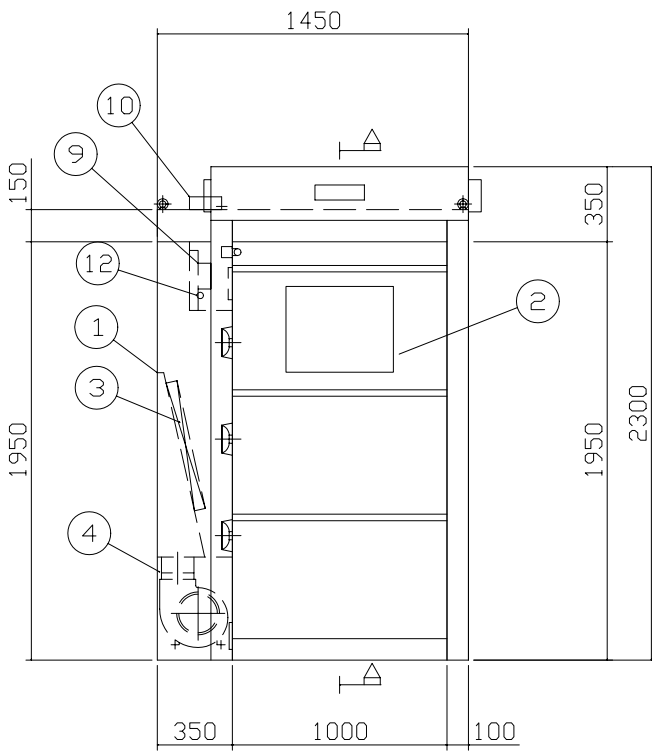


DRAWING NO.
□3477870

NO.	DRAWING NO.	PARTS NAME	QTY	MATERIAL	SIZE	WEIGHT	FINISH	NOTE
□	3477870	エアシャワー				kg		



前室側



A-A断面

仕様

形式	NAS-91P-AU
ジェット風量	8.8m ³ /min以上
ジェット風速	23m/sec以上
集塵効率	0.3粒子にて99.97%以上
フィルタ	プレフィルタ：不織布フィルタ メインフィルタ：HEPAフィルタ
構造	本体：鋼板製焼付塗装仕上 高密度シートシャッター ドア：前室側・自動 クリーンルーム側・自動 窓：透明シート 床：なし
ジェットノズル数	9個（φ30）
ファン数	1台
照明灯	20W×1灯
操作	エアジェット切替（自動・手動）スイッチ 照明灯スイッチ エアジェットタイム（0～60秒）
電源	AC200V・3φ・50/60HZ AC100V・1φ・50/60HZ
消費電力	約400/600W
質量	約360kg
塗装色	アイボリー色

No.	名称
1	本体
2	シャッター
3	HEPAフィルタ
4	ジェットエアファン
5	エアジェットノズル
6	蛍光灯
7	プレフィルタ
8	差圧計
9	配電盤
10	電源ボックス
11	エアジェットノズルパネル
12	非常開スイッチ(3ヶ所)
13	扉開光線センサー
14	挟まれ防止センサー

REVI.	DATE	NOTE / ECN NO.	ENGINEER	APPROVED	CHECKED	DESIGNER	DRAWER	SCALE	TOLERANCE	FINISH	TITLE	SHEET	REVISION
△							齊藤	1:25			エアシャワー	1/1	
△	2008/03/28	新規図面(初版)	杏藤								NAS-91P-AU		
△											<NAS-91P-AU>		
△													
NITTO REINETSU INC. CODE NO. □3477870													